

Skluzavky pro dětská hřiště

Děkujeme Vám, že jste si vybrali naši skluzavku a věříme, že s ní budete spokojeni nejen Vy, ale že potěší a pobaví zejména děti.

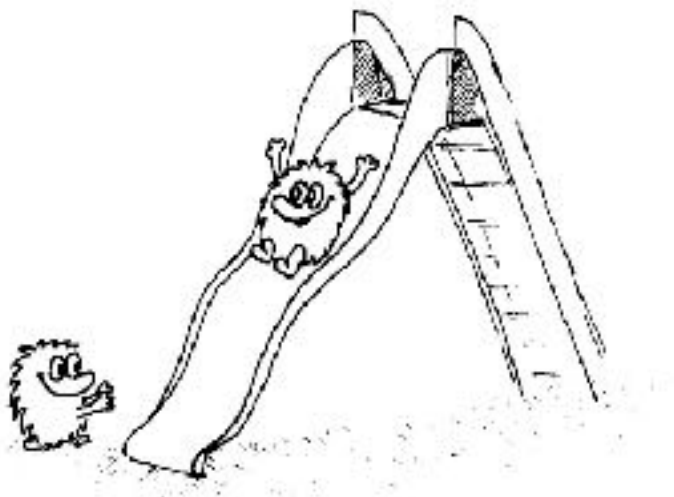
Úvod

Dostáváte do ruky informace jak správně a bezpečně nainstalovat, používat a udržovat nerezovou skluzavku. Doporučujeme si ho dobře pročíst a řídit se jím.

V návodu jsou respektována ustanovení evropských norem ČSN EN 1176 – 3, 1176 – 7 a ČSN EN 1177, které si kladou za cíl co nejvíce snížit riziko úrazu na skluzavkách. Předpokladem je nejenom správná instalace, údržba, ale i používání. Tyto předpisy nemohou postihnout úplně všechny situace, jež mohou napadnout užívající, ale stanovují základní podmínky pro bezpečí hrajících si dětí na skluzavce a okolo ní.

Skluzavky DPP jsou vyrobeny z nerezové oceli a jsou určeny pro užívání na volném prostranství, nebo pod zastřešením. Pokud budou vystaveny chemicky agresivnímu prostředí (např.: bazénová chemie) nezaručuje použitý materiál svou stálost a odolnost proti korozi.

Skluzavky jsou určeny pro děti od 36 měsíců.



Základní pravidla pro umístění skluzavky

Nárazová plocha

V závislosti na výšce možného volného pádu musí být okolo skluzavky vytvořena nárazová plocha ve tvaru dle nákresů. Výška volného pádu se počítá jako největší kolmá vzdálenost od povrchu v místě dopadu k povrchu skluzavky.

Materiál nárazové plochy viz tabulka

Materiál	Popis	Nejmenší tloušťka vrstvy [mm]	Doporučená tloušťka vrstvy [mm]	Maximální výška pádu [mm]
Drny / ornice				≤ 1 000
dřevité třísky	mechanicky drcené dřevo, (nikoli materiál na bázi dřeva) bez kůry a listových podílů, zrnitost 5 až 30mm	200	400	≤ 3 000
kůra	drcená kůra jehličnanů, zrnitost 20 až 80 mm	200	400	≤ 3 000
písek	bez prachových nebo jílových částic, praný, zrnitost 2 až 8 mm	200	400	≤ 3 000
šterk	oblý a praný, zrnitost 2 až 8 mm	200	400	≤ 3 000
povrch ze syntetických ochranných materiálů	viz doporučení výrobce materiálu			≤ 3 000

Pozn.: Doporučená tloušťka se udává s ohledem na možné nerovnoměrné přemístění materiálu během hry, čímž se omezuje možnost snížení vrstvy pod minimální tloušťku.


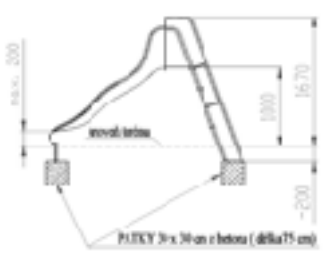


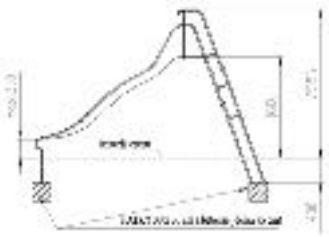
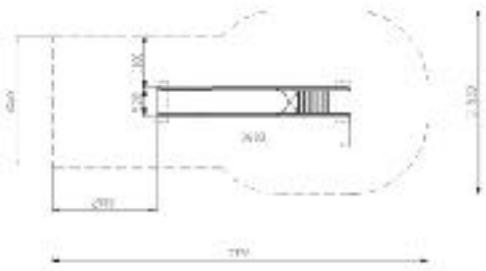


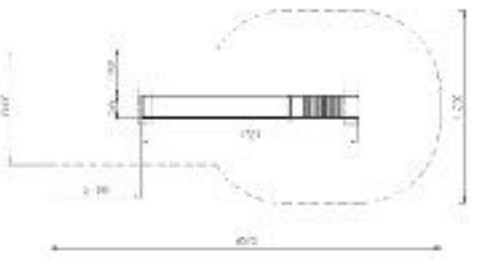

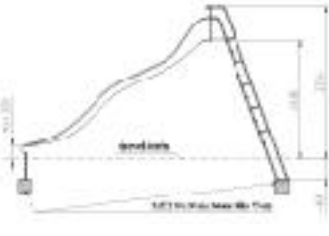
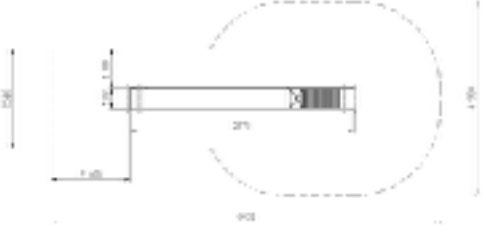
Naše doporučení

U skluzavek 510 lze ponechat okolo skluzavky drnovku, tedy trávník. Tam kde je nebezpečí, že bude časem z trávníku udusaná plocha, například na frekventovaných dětských hřištích, doporučujeme kypřit daný povrch občasným zrytím nebo překopáním.

Skluzavky 515, 520 a 525 vyžadují výrazně lepší úpravu nárazové plochy buď podle tabulky nebo speciálními povrchy. U třísek, kůry, písku či šterku vždy hrozí jejich sešlapání a zhutnění, takže je provozovatelem hřiště vždy nutné plochu udržovat a kontrolovat. Pohodlnější řešení je použít speciální měkké dopadové materiály.

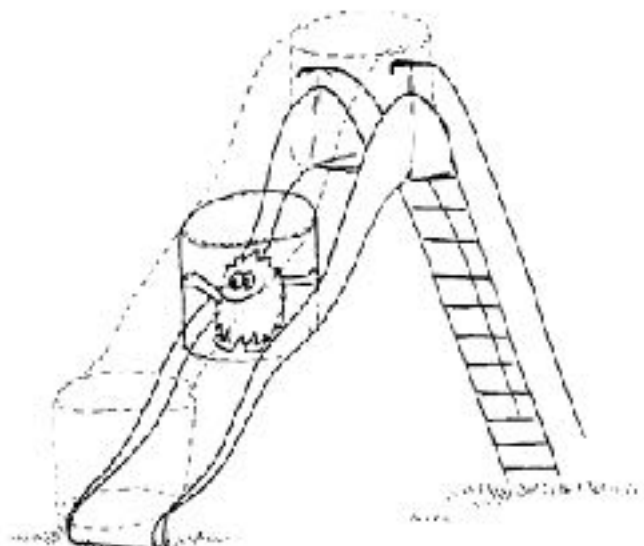


Velikost nárazové plochy

SKLUZAVKA TYP v / š	MODEL	Nárys	Půdorys vč. velikosti nárazové plochy
510			
515			
520			
525			

Volný prostor

Volný prostor (viz. obr.) je prostor do kterého nesmí zasahovat žádná překážka, ani se v něm nemůže nic podobného náhodně objevit (houpačky, šplhací lana apod.).

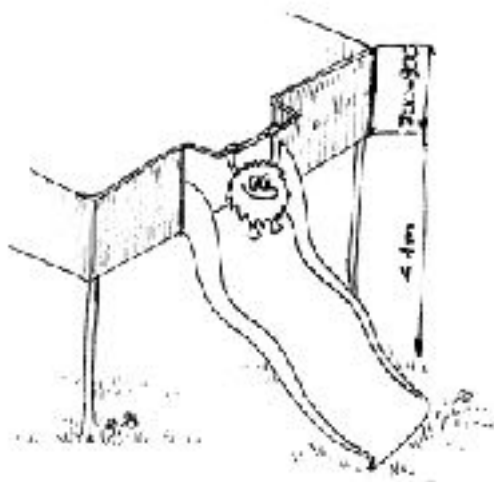


Ukotvení skluzavky se schodky

Jedině ukotvená skluzavka je bezpečná!

Skluzavky jsou určeny k upevnění ocelovými kotvami na betonové patky. V případě, že je skluzavka připevněna na jinou konstrukci, musí její ukotvení řešit dodavatel daného prvku. Posadit skluzavku pouze na plochu bez kotvení je nepřipustné. V tomto případě nepřebírá výrobce záruku za bezpečnost, stabilitu a celistvost konstrukce skluzavky.

Upevnění samostatné skluzavky k jiným konstrukcím



Skluzavka může být připevněna k různým konstrukcím dětských hřišť. V tomto případě, kdy je přístup možný i z jiného směru než z přímého výstupu musí být nad nástupní část takto kombinované skluzavky upevněno madlo dle nákresu.

Návod k montáži

Práce při osazení skluzavky je pro 2 – 3 osoby. Rozhodně není možné osadit skluzavku jedním člověkem.

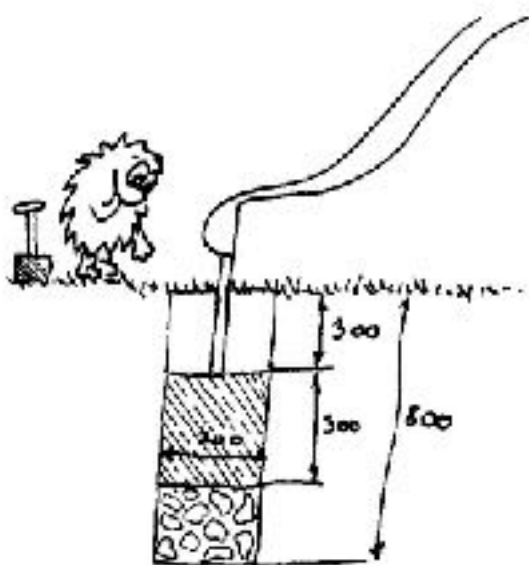


Osazení základových patek

Skluzavky jsou určeny k upevnění ocelovými kotvami na 2 betonové patky v hloubce 300mm pod povrchem. Každá patka musí mít minimální rozměr 750 x 300 a výšku cca 300 mm. Patky je možné nahradit silničními obrubníky, nebo jiným podobným betonovým prefabrikátem. Pod patkami by měla být vrstva štěrkopísku, nebo písku až pod zámraznou hloubku 800 mm. Obě horní plochy patek musí být v rovině. (viz nákres)

Skluzavky jsou vyrobeny tak, aby po přikotvení na obou stranách byla skluzavka ve správných sklonech a úhlech.

Po zatuhnutí patek je možné pokračovat v montáži.



Postavení skluzavky a přikotvení

Skluzavku sešroubujte se schůdky, pokud jsou dodány ke skluzavce, v ležaté poloze. Utáhněte pečlivě všechny spoje a potom skluzavku postavte a přeneste na patky. Na patkách ji vystředte tak, aby stála symetricky ve středu patek. Změřte její svislost buď olovnicí nebo vodováhou. V případě potřeby ji vypodložte plíšky. Naznačte kotevní otvory na beton a vyvrtejte je. Do otvorů zaražte ocelové kotvy a přišroubujte skluzavku k patkám.

Opět zkontrolujte svislost celé konstrukce a šrouby dotáhněte.

Zasypání patek a úprava povrchu

Jakmile jste si jistí, že máte skluzavku dobře ukotvenou, zahrňte patky do úrovně terénu. Musíte použít vždy tentýž materiál, jaký máte okolo skluzavky v dopadové ploše. Dorovnejte plochu a přeměřte výšky spodní hrany u dojezdu skluzavky od terénu a doplňte ho do požadované výšky. U skluzavek 510 a 515 maximálně 200 mm, u skluzavek 520 a 525 maximálně 350 mm.



Potřebné vybavení a nářadí

Pro zemní práce:

- Stavební kolečko
- Rovný rýč
- Krumpáč
- Lopata

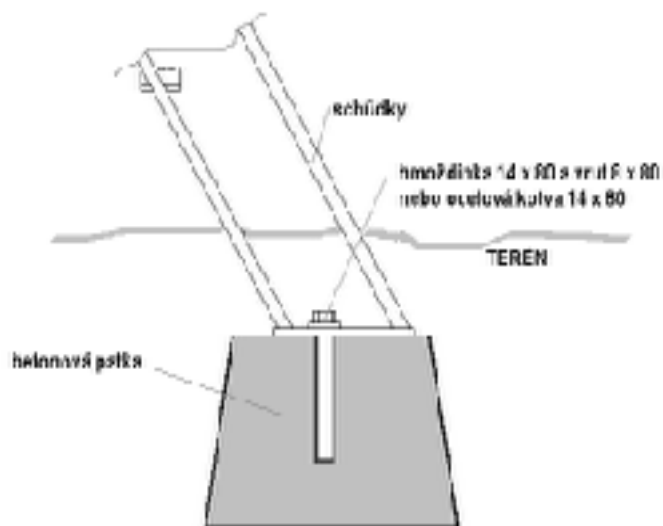
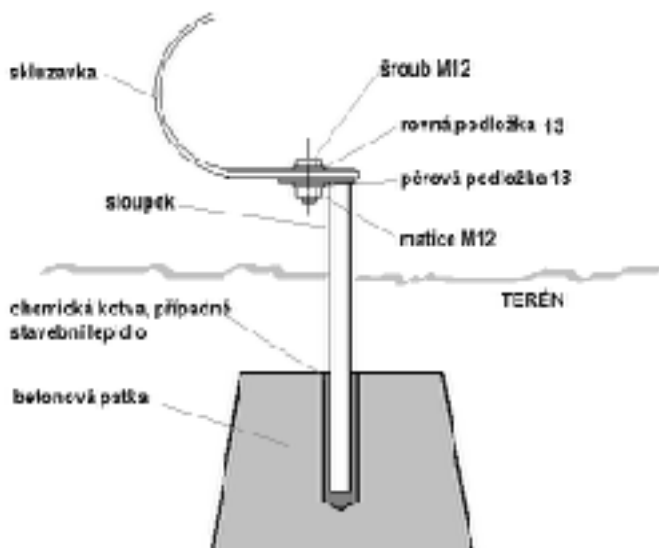
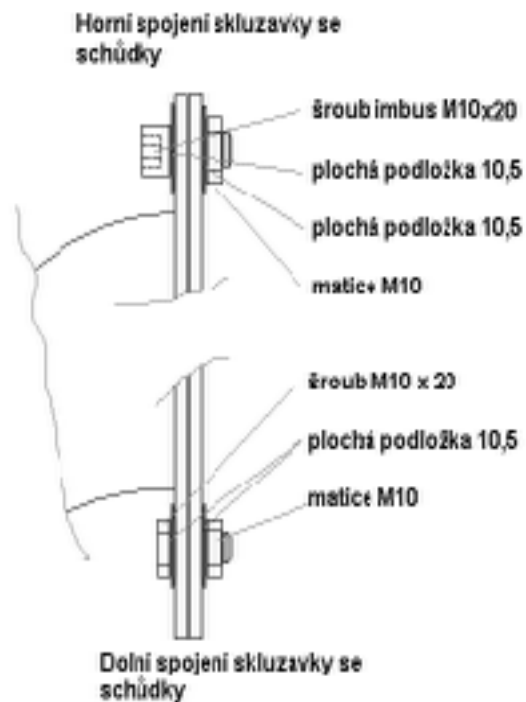
Pro montáž skluzavky se schůdky:

- Příklepová vrtačka
- Kladivo
- Klíče imbus
- Řehťákové klíče 13 – 19 mm
- Stranový klíč 13 – 19 mm
- Vrták d = 5 – 12
- Úhlová bruska

Pro montáž skluzavky na stávající |

Doporučujeme tuto práci svěřit odborníkům stav konstrukce. Navíc se bude muset požadavkům normy. U zásahů do stávající konstrukce nebo výrobce.

- Kotoučová pila
- Hoblík
- Motorová pila
- Vrutky d = 5 mm
- Hroty (bity) č. 2 a 3



Návod ke kontrole a údržbě

Návod k instalaci a používání skluzavek

Podle ČSN EN 1176-3 s použitím norem ČSN EN 1176-7 a ČSN EN

Výrobce ALFEKO s.r.o., Koželužská 1026, 674 01 Třebíč

vytištěno dne 8.1.2014



Vizuální kontrola

minimálně 1 x 14 dnů, u exponovaných míst i denně

Jde o nejběžnější kontrolu, kdy se musí zkontrolovat celistvost konstrukce a skluzavky. Jestli není poničená vandalismem, jestli se v minimálním prostoru okolo skluzavky neobjevily nečekané překážky nebo nebezpečné předměty. Pokud ano, tak se musí odstranit. Je vhodné vyzkoušet i tuhost upevnění, zda se skluzavka nekolíbá.

V případě jakýchkoli pochybností, raději užívání skluzavky vylučte a volejte výrobce, nebo správce hřiště.

O této kontrole není nezbytné vést záznamy, v případě závažných zjištění, při kterých voláte výrobce nebo správce, doporučujeme záznam provést.

Běžná kontrola



jednou za 3 měsíce

Platí body u vizuální kontroly a současně se zkontroluje celistvost skluzavky a konstrukce, stav povrchů, stabilita a tuhost. Nepřípustné jsou ostré předměty, hrany, třísky, porušený nátěr, nebo ostré vrypy v povrchu. Dále je potřeba zkontrolovat utažení spojů a jejich překrytí krytkami, pokud jsou potřeba. Současně je nutné zkontrolovat i nárazovou plochu okolo skluzavky, zda odpovídá svým složením a charakterem požadovanému povrchu.

O této kontrole doporučujeme vést záznam. Nezbytně nutné je tuto kontrolu a záznam provést po nějakém silovém zásahu do konstrukce a skluzavky. (Např.: pád části stromu, vandalismus, náraz auta apod.)

Roční kontrola

jedenkrát ročně – doporučujeme na jaře

Při této kontrole se kontrolují spoje, povrchy, celistvost nátěrů a konstrukce. Tento rozsah odpovídá běžné kontrole.

Navíc se musí zejména po zimě zkontrolovat samotná skluzavka, její poloha a přístup k ní. To je přeměřit svislost konstrukce, vyčistit dopadovou plochu, v případě potřeby ji zřít a doplnit chybějící materiál. Zvýšenou pozornost je nutné věnovat přechodu konstrukce do země, kde může docházet k poškození. Doporučujeme odhrnout zasypané patky a překontrolovat i ukotvení a stav konstrukce pod povrchem země. Je vhodné spojit tuto kontrolu s údržbou, dotáhnout všechny šrouby a vůle.

O této kontrole je nutné vést záznamy.

Údržba skluzavky

Pokud je skluzavka správně nainstalovaná a používaná omezuje se celá údržba na kontrolu povrchu a jejich případné přebroušení jemným brusným roumem. Brusivo musí být nové, nepoužité a určené pro nerez. Ke korozi může dojít v případě, že povrch skluzavky bude narušen chemicky buď nějakou chemikálií (bazénová chemie) nebo nauhličením běžnou konstrukční ocelí (broušením, pilováním, údery kladiva apod.). Nejsnáze se povrch nazhličí

použitím brusiva se kterým se předtím brousily dílce z běžné uhlíkaté oceli. Další možnou příčinou koroze je agresivní prostředí při silných znečištěních ovzduší.

Případné závady na lakované konstrukci doporučujeme opravit a přetrít. U dřevěných prvků je vhodné povrch zahladit smirkem a následně přetrít bezbarvým nátěrem.

